

# Instrucciones de montaje e Instalación

MODULOS SUNPORT – CUANTUM SOLAR

© CUANTUM SOLAR, S.L. - Rev12. 25 Marzo 2011

- 0 -



# INSTRUCCIONES DE MONTAJES E INSTALACIÓN.

## INDICE

1.- Precauciones y exoneración de responsabilidades.	
1.1.- Cómo reconocer las precauciones.	3
1.2.- Precauciones generales.	3
1.3.- Campos de aplicación.	4
1.4.- Exoneración de responsabilidad.	4
2.- Instalación	
2.1.- Desembalaje y almacenamiento	5
2.2.- Lugar de instalación	5
2.3.- Recomendaciones de montaje	7
2.4.- Conexión eléctrica	9
2.5.- Conexión a tierra y protección contra rayos	11
3.- Funciones de protección	
3.1.- Etiquetado	16
3.2.- Orden correcto de conexión	17
4.- Mantenimiento	
5.- Garantías	
5.1.- Garantía limitada de cinco años	18
5.2.- Exclusiones	18
5.3.- Extensión de la garantía limitada sobre la potencia de salida	18
5.4.- Limitaciones de garantía	18
5.5.- Procedimiento de reclamación de garantía	19
5.6.- Eliminación del producto	19



**NO PIERDA ESTAS INSTRUCCIONES!**



## INSTRUCCIONES IMPORTANTES DE SEGURIDAD

### 1.- PRECAUCIONES Y EXONERACIÓN DE RESPONSABILIDAD

**Este manual contiene toda la información necesaria para la correcta instalación y montaje de todos los paneles solares de Quantum Solar. Para asegurar su correcto funcionamiento, evitar roturas y peligros, recomendamos que lea atentamente este manual antes de proceder a realizar su instalación.**

#### 1.1.- Cómo reconocer las precauciones

En estas instrucciones las precauciones para la seguridad de personas están representadas con esta señal:



**Las indicaciones que tienen que ver con la seguridad funcional de la instalación y del panel solar están en letra negra.**

#### 1.2.- Precauciones generales

Todo trabajo realizado en el sistema fotovoltaico solamente puede ser llevado a cabo por personal cualificado y autorizado.

Los módulos solares producen electricidad a partir de la luz solar incidente. Incluso con poca luz ellos alcanzan la tensión máxima. Por lo que se deberá trabajar con mucho cuidado en ellos y evitar en todo momento que se produzcan chispas. Para esto se deberán observar las precauciones pertinentes.

Durante el montaje y la instalación eléctrica en el circuito de corriente continua del sistema fotovoltaico se pueden alcanzar valores del doble de la tensión del sistema (en los sistemas de 12V hasta 24V, y en los de 24V hasta 48V).

¡Usar solamente herramientas con un buen aislamiento!

**¡No usar ningún instrumento de medición que esté defectuoso o en mal estado!**

Durante el cableado se deberá garantizar que la instalación no altere las medidas de seguridad contra incendios de la edificación.

No instalar u operar el panel solar en lugares o recintos:

- Cerca de material o fuentes de gases y vapores inflamables.
- Bajo agua o zonas especialmente húmedas.

- Expuestos a salinidad: se recomienda que la instalación no esté a menos de 500 m del mar.
- Expuestos a sustancias corrosivas.

Los cables de salida están aislados y proporcionan una protección segura al contacto; sin embargo, es necesario respetar las siguientes indicaciones para evitar riesgos como chispas, incendios, quemaduras, descargas eléctricas, etc.:

- No introducir objetos conductores en enchufes o tomas.
- Comprobar que las conexiones, materiales, herramientas y el entorno de trabajo están secos antes del ensamblado.
- ¡Usar solamente herramientas con un buen aislamiento!
- No utilizar módulos dañados, ya que se podrían generar tensiones peligrosas.
- No desensamblar los módulos.
- No aplicar pintura, adhesivos ni detergentes en la parte trasera de la lámina.
- No marcar el modulo con objetos afilados o punzantes.

La rotura o apertura de una conexión en carga puede dar lugar a la formación de un arco eléctrico potencialmente mortal. Para evitar esto es necesario seguir las siguientes recomendaciones:

- No desconectar del inversor las líneas de entrada o salida mientras esté conectado a la red de energía. Una vez desconectado el inversor, esperar el tiempo especificado por el fabricante para que se descargue.
- Cablear el modulo cuidadosamente, prestando atención a sus posibles imperfecciones (cables dañados o abiertos, suciedad, etc.)

**La efectividad de las medidas de protección de la construcción del panel solar pueden disminuir si éste es destinado a una operación no especificada por el fabricante, por ello solamente se deben usar con el propósito para que el que están diseñados.**

Las señales y etiquetas de fábrica no deberán ser modificadas o retiradas, y deberán permanecer siempre legibles. ¡Todos los trabajos con o en el panel solar deberán ser llevados a cabo según las normas y regulaciones nacionales y los reglamentos locales correspondientes para el trabajo con electricidad! Si el montaje tiene lugar en otro país, se deberá primeramente obtener la información de las instituciones/autoridades correspondientes sobre los reglamentos y medidas de protección.

¡Se deberá acometer el montaje sólo después de estar seguro de haber comprendido las instrucciones técnicas y se deberá observar el orden correcto de los pasos de trabajo según están descritos en estas instrucciones!

Estas instrucciones deberán estar accesibles, también para terceros, durante todos los trabajos en el sistema fotovoltaico. Estas instrucciones son de obligado cumplimiento en cualquier actuación, manipulación, limpieza, etc..., sobre el sistema fotovoltaico y deberán acompañar obligatoriamente al equipo en caso de venta o traspaso.

### 1.3.- Campos de aplicación

Estas instrucciones describen la función, montaje e instalación de un panel solar para instalaciones fotovoltaicas (PV), con aplicaciones diversas, contemplando su instalación en sistemas aislados para el suministro de energía, sistemas de conexión a red para la venta de la energía generada, sistemas de bombeo y en general todo aquel sistema que necesite un generador de energía mediante sistema fotovoltaico.

### 1.4.- Exoneración de responsabilidad

Tanto el cumplimiento de estas instrucciones, así como las condiciones y métodos de instalación,

y montaje de los paneles solares son imposibles de controlar por el fabricante. Una instalación inadecuada del panel solar puede ocasionar daños en el aparato y en consecuencia poner en riesgo la seguridad de personas. Por tanto, el fabricante no asume ninguna responsabilidad por pérdidas, daños o costos resultantes o de cualquier manera relacionados con una instalación incorrecta u operación inadecuada, así como aplicación errónea o manipulación no autorizada.

Igualmente, el fabricante no asume ninguna responsabilidad por violaciones del derecho de patente o violaciones de derechos de terceros que resulten de la aplicación de este panel solar. El fabricante se reserva el derecho de efectuar cambios tanto en el producto, los datos técnicos o las instrucciones de montaje y manejo sin previo aviso.

**Atención: La apertura del aparato, intentos de reparación y manipulación, así como la operación inadecuada y la ausencia de puesta a tierra conllevan la pérdida de la garantía.**

## 2.- INSTALACIÓN

### 2.1.- Desembalaje y almacenamiento:

Deben respetarse las advertencias y las instrucciones de embalaje, siendo necesario apuntar los números de serie de los módulos e incluyéndolo en la documentación del sistema.

Almacenar los módulos en lugar seco y bien ventilado, respetando los siguientes puntos:

- Transportar los módulos con ambas manos, sin agarrar la caja de conexiones.
- Evitar que los módulos cedan bajo su propio peso.
- No pisar ni dejar caer los módulos.
- Mantener los contactos eléctricos limpios y secos.

### 2.2.- Lugar de instalación:

Cualquier sombra sobre los módulos causará un rendimiento menor. Se considera que un módulo no tiene sombras cuando no las sufre en todo el año.

Toda superficie plana es válida siempre y cuando no contenga irregularidades como clavos, chapas cortantes, tejas con aristas puntiagudas, etc...; es decir, elementos que puedan dañar los paneles por sí mismos o en conjunción con los pequeños movimientos debidos a las dilataciones térmicas y a las vibraciones causadas por el viento, provocando en este caso una lenta abrasión.

En el caso de desear utilizar una estructura metálica para la suportación de los paneles solares en suelo o sobre cubierta, la distancia transversal entre los soportes de los paneles estará definida en función de los agujeros de sujeción de los mismos. Se debe hacer coincidir los puntos de apoyo con todos los agujeros existentes en el marco del panel que estén destinados a su fijación o soporte y que están definidos en los planos de las fichas técnicas correspondiente a cada modelo.

En el caso de emplear una estructura metálica como superficie de apoyo con un perfil en U o en ángulo, se aconseja que cubra la totalidad de la superficie de apoyo del marco de aluminio a lo largo de la longitud total del panel solar lo que nos asegurará una correcta suportación del mismo.

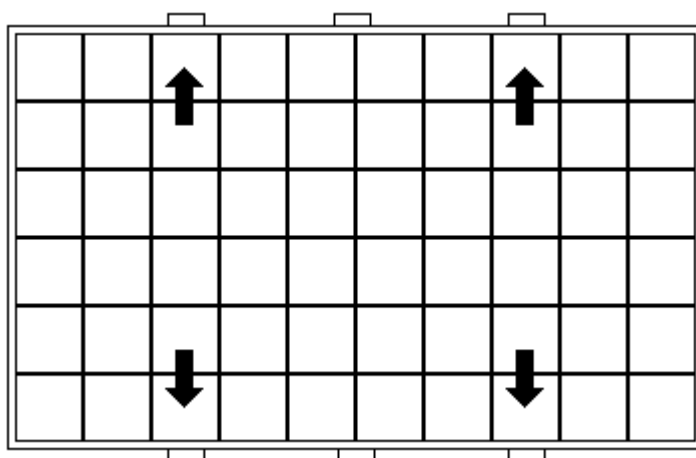
Los paneles no se sustentan por sí solos, por ello deben sujetarse evitando que se curven debido al peso de nieve y que sean excesivamente sacudidos por el viento. Es preferible emplear una

superficie de apoyo continua a lo largo de la superficie del marco de aluminio dejando libre el núcleo del panel para propiciar la ventilación de la parte posterior del panel solar.

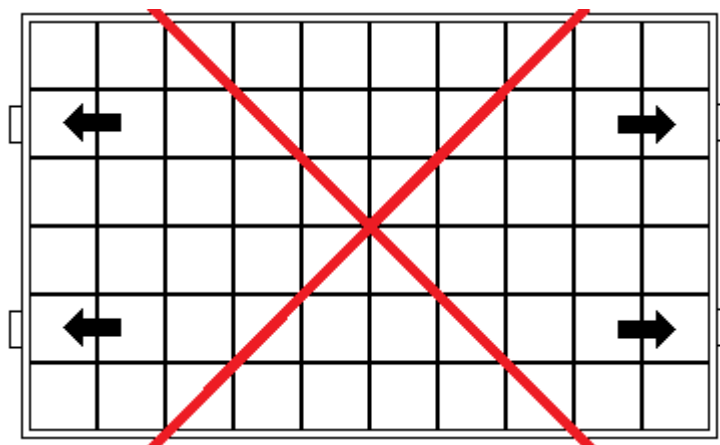
Los paneles solares de Quantum Solar son ligeros, sin embargo el encargado del proyecto y el instalador deben tener en cuenta las sacudidas que los paneles pueden imprimir a la estructura de soporte debido al viento, la carga máxima de nieve permitida y el propio peso de la instalación solar, para toda aquella instalación que se realice sobre cubierta.

Para evitar corrosión galvánica, se recomienda usar materiales de sujeción de acero inoxidable o galvanizados, aluminio o material plástico.

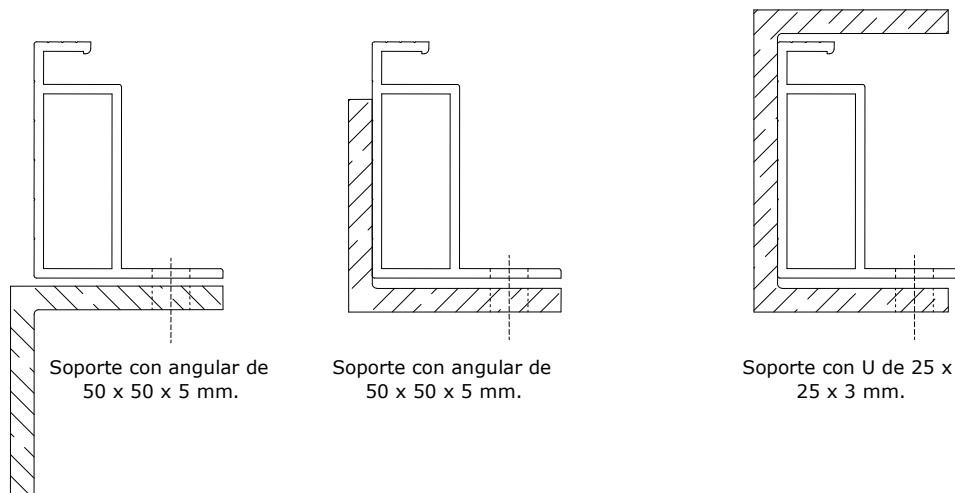
Los módulos deben fijarse de forma segura a la estructura de montaje por todos los puntos (4 ó 6 agujeros, 6 agujeros para los paneles de 72 células y 4 agujeros para el resto de paneles) destinados a tal efecto, enganchados a los laterales largos del panel, según la siguiente imagen:



Los laterales cortos, según la siguiente imagen, no deben usarse para la fijación de los paneles.



Varias opciones de montaje se presentan a continuación.



La instalación de los paneles solares de Quantum Solar será realizada por personal competente para la realización de dicho montaje, siguiendo los requerimientos especificados en este manual.

### 2.3.- Recomendaciones de montaje:

A continuación mostramos dos métodos de montaje de los módulos solares mediante ganchos de montaje.

Tener en cuenta que las opciones de montaje siempre dependen del instalador de la estructura de sujeción y del fabricante de la misma.

Elija el sistema que mejor se adapte a su caso concreto

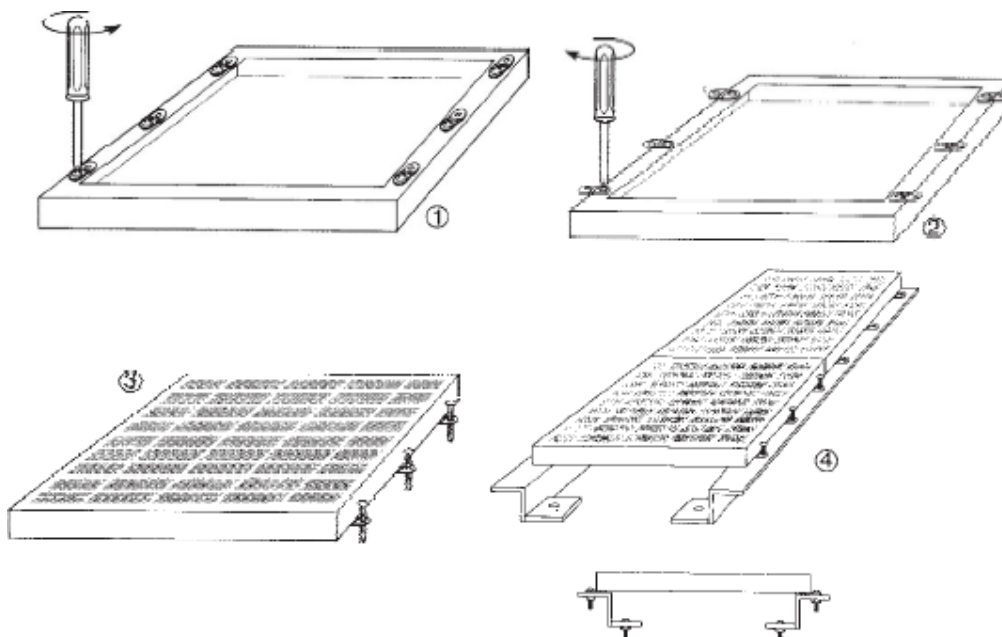
Versión A. Montaje con los ganchos en el exterior:

1-Aflojar los tornillos que fijan los ganchos metálicos (no suministrados).

2-Girar los ganchos hacia la parte exterior del módulo, de forma que sea fácil la introducción de los tornillos de sujeción desde el exterior. Los ganchos metálicos pueden ser ajustados deslizando hacia arriba/abajo, o deslizando a derecha/izquierda. Apretar los tornillos firmemente cuando los ganchos estén bien situados.

3-Insertar los tornillos en los ganchos, para poder fijar el módulo en el suelo o la pared.

4-Para incrementar la potencia, los módulos pueden ser instalados en un bastidor metálico (no suministrado). De esta forma, dos o más módulos pueden ser ensamblados formando un grupo compacto. Para aumentar la corriente, conectar los módulos en paralelo. Para incrementar la tensión conectar los módulos en serie. La ventaja de este método de instalación es de un acabado más elegante, por que los tornillos quedan ocultos.



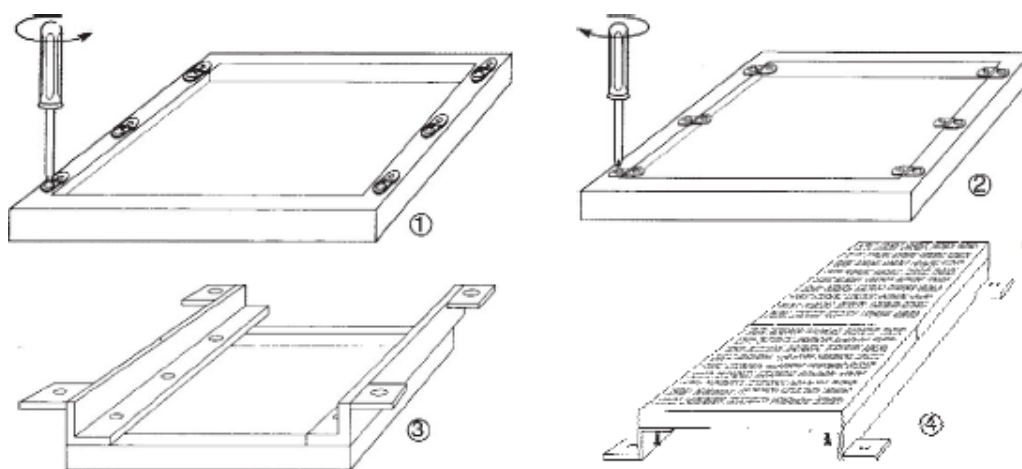
Versión B. Montaje con los ganchos en el interior:

1-Aflojar los tornillos que fijan los ganchos metálicos (no suministrados).

2-Girar los ganchos hacia la parte interior del módulo, de forma que sea fácil la introducción de los tornillos de sujeción desde el interior. Los ganchos metálicos pueden ser ajustados deslizando hacia arriba/abajo, o deslizando a derecha/izquierda. Apretar los tornillos firmemente cuando los ganchos estén bien situados.

3-Fijar un bastidor a los ganchos mediante tornillos y apretar firmemente. (Los bastidores y los tornillos no están incluidos).

4-Para incrementar la potencia, los módulos pueden ser instalados en un bastidor metálico (no suministrado). De esta forma, dos o más módulos pueden ser ensamblados formando un grupo compacto. Para aumentar la corriente, conectar los módulos en paralelo. Para incrementar la tensión conectar los módulos en serie. La ventaja de este método de instalación es de un acabado más elegante, por que los tornillos quedan ocultos.



Los dos métodos de montaje son tan sólo una sugerencia. Use su imaginación y piense las múltiples formas de instalar módulos solares que puedan dar respuesta a su problema concreto.

#### 2.4.- Conexión eléctrica.

La conexión eléctrica de los paneles solares se realizará por un instalador electricista autorizado.

Los paneles solares pueden producir alto voltaje cuando son expuestos a la luz solar.

Queda expresamente prohibida la utilización de los módulos solares SUNPORT de Quantum Solar bajo sistema de luz concentrada, con la consiguiente pérdida de garantía. (IEC-61730-1: 2004 Apto 12.5)

Cubrir los paneles en el momento de conexión e instalación, para evitar posibles contactos y descargas que pongan en riesgo a personas o aparatos del sistema fotovoltaico.

**Carga máxima permitida:** la carga máxima a la que puede someterse un modulo no debe superar los 5,4 kN/m<sup>2</sup>, para lo cual hay que tener en cuenta las cargas propias ambientales (viento, nieve...)

Los paneles solares SUNPORT cuentan con un sistema de conexión mediante terminales rápidos antierror tipo TYCO, asegurando el perfecto aislamiento de personas o material susceptible de sufrir daño, además de evitar la posible puesta en cortocircuito de los paneles o de la instalación.

La **manipulación de estos terminales queda totalmente prohibida**, no haciéndose cargo Quantum Solar de los posibles daños ocasionados por esta manipulación.

En el caso de ser necesaria la conexión de terminales externos (no suministrados), esto siempre se realizará por personal cualificado y con los terminales TYCO necesarios en cada caso.

Los cables de conexión de los paneles de Quantum Solar se identifican de la siguiente manera:

- Cables coloreados:
  - Rojo = Positivo
  - Azul = Negativo
- Cables negros:
  - Terminal de plástico hembra = Positivo
  - Terminal de plástico macho = Negativo

La sección mínima recomendada para la instalación fotovoltaica será de 4 mm<sup>2</sup>. de conductor, con recubrimiento para intemperie y valor mínimo de voltaje en corriente continua de 1000 VDC.

El tipo de conductores a emplear en la instalación eléctrica ha de cumplir como estándar mínimo los siguientes valores.

**Material:**

Tipo de conductor: Cobre trenzado con recubrimiento de estaño.  
 Aislante: Polímero del tipo **poliolefina**, también se les puede denominar **polialqueno**.  
 Recubrimiento exterior: Polímero de tipo poliolefina libre de halógenos. Con gran resistencia a UV, agua, ozono, sal, etc.  
 Norma: IEC 60228 clase 5

**Datos mecánicos:**

Temp. máxima del conductor:	C. Continua:	+ 110 °C	Corto circuito:	+250 °C
Temp. mínima de trabajo	Instalación libre:	- 25 °C	Instalación fija:	- 40 °C

**Datos eléctricos:**

Rango de Voltaje	1.800 / 3.000 Vac	2.600 Vdc
Test de voltaje en 5 min.	6.000 v	
Máx capacidad de carga de corriente (instalación aérea)	De 36 Amp. a 116 Amp. en función de sección del conductor.	

Las posibles configuraciones serie/paralelo, dependerán de la tipología de la instalación siempre observando unos valores máximos de tensión y corriente de los sistemas asociados no conectándose más módulos en serie que el valor máximo de 1.000 VDC máximo de sistema para valores de Voc (tensión de circuito abierto) o bien del valor máximo de tensión admitido por el inversor o equipos conectados al generador solar. Para el caso de conexión en paralelo no se colocarán más de 2 líneas en paralelo (ISC > 20 Amp) por rama o bien la limitación especificada igualmente por los equipos conectados, inversores, reguladores de carga, etc. (\*)

**Ejemplo:**

Una configuración tipo para una instalación de conexión a red mediante un inversor de 10 Kw y módulos de 280Wp podría ser la siguiente:

Se colocarían 13 módulos en serie:  $módulos_{serie} \times Pp_{módulo} = 13 \times 280Wp = 3640Wp$   
 Tres ramas de 3640Wp cada una, entran en el inversor dando una potencia total de 10920Wp, configuración correcta para un inversor de 10kW.

Queda totalmente prohibido superar 1000V en cada una de las ramas de la entrada al inversor.

Este ejemplo se puede aplicar a módulos e inversores de otras potencias adaptándose siempre a las especificaciones eléctricas (I, V y P) del inversor.

(\*) IEC-61730-1:2004 Apto. 12.3

**El incumplimiento de estas normas exime a Quantum Solar de toda responsabilidad ante posibles daños a personas o aparatos del sistema fotovoltaico.**



**Protección eléctrica:**

Conforme a las especificaciones marcadas por la norma IEC 61730-1 apartado 11.1, referente a seguridad eléctrica, cualquiera de los diferentes módulos de Quantum Solar (SUNPORT) se clasifican dentro del modelo clase A con el requerimiento de seguridad eléctrica clase II. La norma aplica a módulos con voltajes de más de 50 Vdc.

Las especificaciones del módulo SunPort 72M de 280 Wp son:

Tensión de circuito abierto (Voc)	47,12 Volt.
Corriente de cortocircuito (Isc)	8,66 Amp.
Máximo grado de protección contra sobre intensidades.	20 Amp
Tipo diodos de paso utilizados (IEC 61730-1:2004 Apto12.3)	SL1010

En el supuesto de que los diodos de protección se dañasen, estos serán sustituidos por un diodo igual o de similares características, por personal cualificado y siempre con la autorización previa y por escrito de Quantum Solar, s.l..

En el caso de manipulación expresa de la caja de conexión o de los diodos de protección, Quantum Solar, s.l. no se hace responsable de los posibles daños ocasionados al módulo a otros equipos o a terceros y conlleva la pérdida de garantía.

En la instalación de los módulos solares SUNPORT se colocarán fusibles de protección a colocar en serie con el módulo (o con una línea de módulos en serie), esto es, los fusibles que protegen al sistema en caso de sobre intensidad. (IEC 61730-1:2004 Apto12.3)

Estos deben ser de 20 Amp de tal forma que actúen antes de llegar a los valores máximos admitidos por el módulo (para que este no se dañe o sobrecaliente peligrosamente).



EN CONDICIONES NORMALES, UN MÓDULO PUEDE PRODUCIR MÁS CORRIENTE O TENSIÓN DEL INDICADO EN LAS CONDICIONES ESTÁNDAR DE MEDIDA. POR LO TANTO A LA HORA DE DIMENSIONAR LA CAPACIDAD DE LOS ACCESORIOS (CABLES, FUSIBLES, ETC), LOS VALORES ISC Y VOC SE MULTIPLICARÁN POR UN FACTOR DE 1,25. (según IEC-61730-1:2004 Apto, 12.7)



## 2.5.- Conexión a tierra y protección contra rayos.

Para prevenir riesgos, hay que tener en cuenta algunas medidas a adoptar, entre las que conviene destacar la obligatoriedad de la conexión a tierra de todos los elementos metálicos, como medida imprescindible para la seguridad de las personas. Asimismo, es obligatorio proteger los equipos con las medidas adecuadas. La no instalación de la toma a tierra de todos los equipos supone una pérdida de los derechos de garantía.



Antes de proceder a la conexión a tierra, se deben consultar los códigos y normativas nacionales sobre instalaciones eléctricas.

La puesta a tierra de los paneles solares se realizará conexionando el perfil de aluminio con un conductor de sección suficiente, según norma vigente en cada país, utilizando el agujero específico de 8 mm de diámetro, identificado con el símbolo de tierra, presente en el marco del panel, quedando protegidos de esta manera la estructura de soportación y los paneles solares. Para la conexión a tierra se deben utilizar tornillos de acero inoxidable, con al menos 2 pasos

completos de rosca y arandelas tipo Grover.

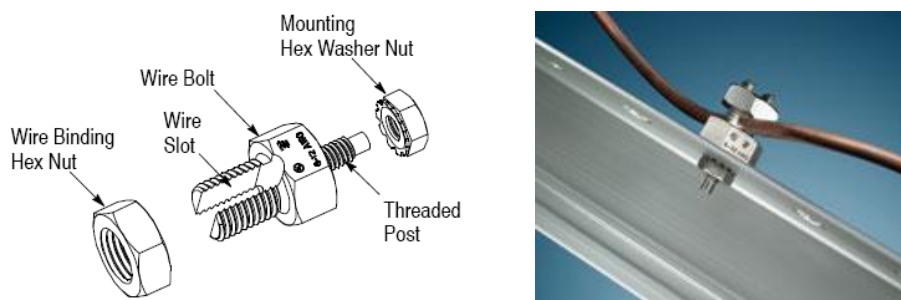
A continuación mostramos dos métodos recomendados de conexión a tierra. Elija el sistema que mejor se adapte a su caso concreto.

**A. Tornillo de acero inoxidable:**

Reduce el tiempo de instalación requerido para los módulos de toma a tierra en un panel solar. El cierre roscado, asegurado con una tuerca de arandela con cierre de una pieza, se inserta por el orificio de tierra de la estructura de aluminio del módulo solar y penetra su superficie para establecer una ruta fiable a tierra.

Con esta clase de cierres se utiliza hilos de cobre no aislados, desde 13,3 hasta 3,3 mm<sup>2</sup> (6 hasta 12 AWG).

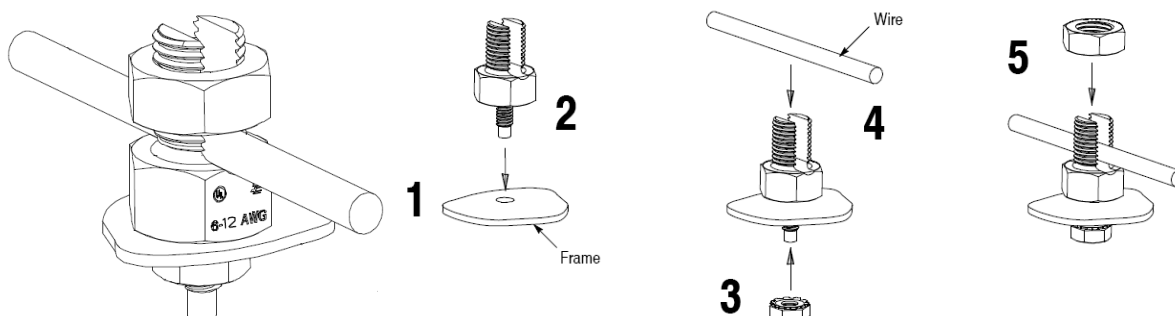
El conjunto de puesta a tierra consiste en un perno de cable (ranura para cable en un extremo y rosca en el otro), tuerca hexagonal para sujeción del cable, tuerca hexagonal y arandela de montaje.



Perno de puesta a tierra SOLKLAMP TYCO

**Pasos a seguir para su instalación:**

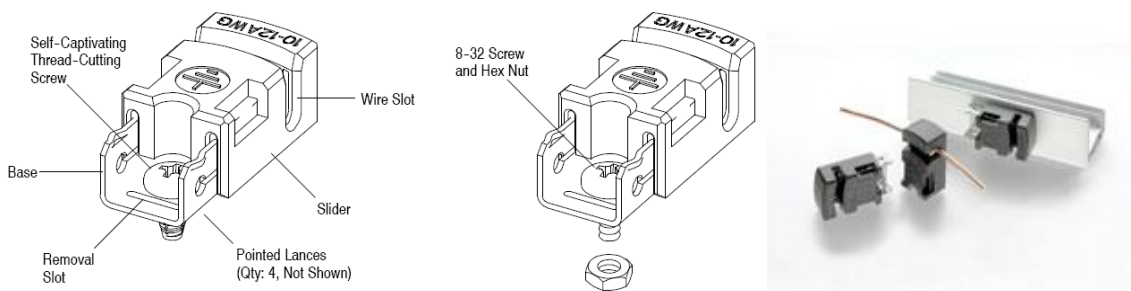
- 1.- Insertar la parte trasera roscada en el orificio de puesta a tierra del módulo solar fotovoltaico y roscar con la mano la tuerca hexagonal y la arandela de montaje.
- 2.- Coloque el cable en la ranura para el cable y enrosque a mano la tuerca hexagonal hasta que el cable esté comprimido.
- 3.- Coloque una llave de 9/16 pulgada en la tuerca hexagonal del cable y con una llave de tubo apriete la tuerca hexagonal y la arandela de montaje con un par de 2.82 N-m.
- 4.- Apriete la tuerca hexagonal de unión con el cable con un par de 5.08 N-m.



**B. Clip de montaje:**

Este tipo de montaje proporciona una conexión a tierra rápida y conveniente para los módulos solares y productos relacionados con ellos. Tienen cuatro puntos de contacto eléctrico y se usan con cable de cobre AWG 12-10 sin aislar.

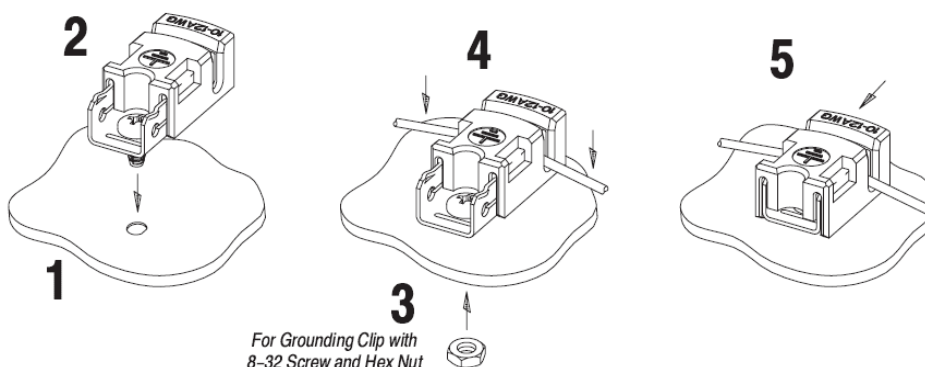
Consiste en un deslizador, la base, el tornillo de 8-32 con rosca cortante y la tuerca hexagonal.



**Clip de puesta a tierra SOLKLIP TYCO**

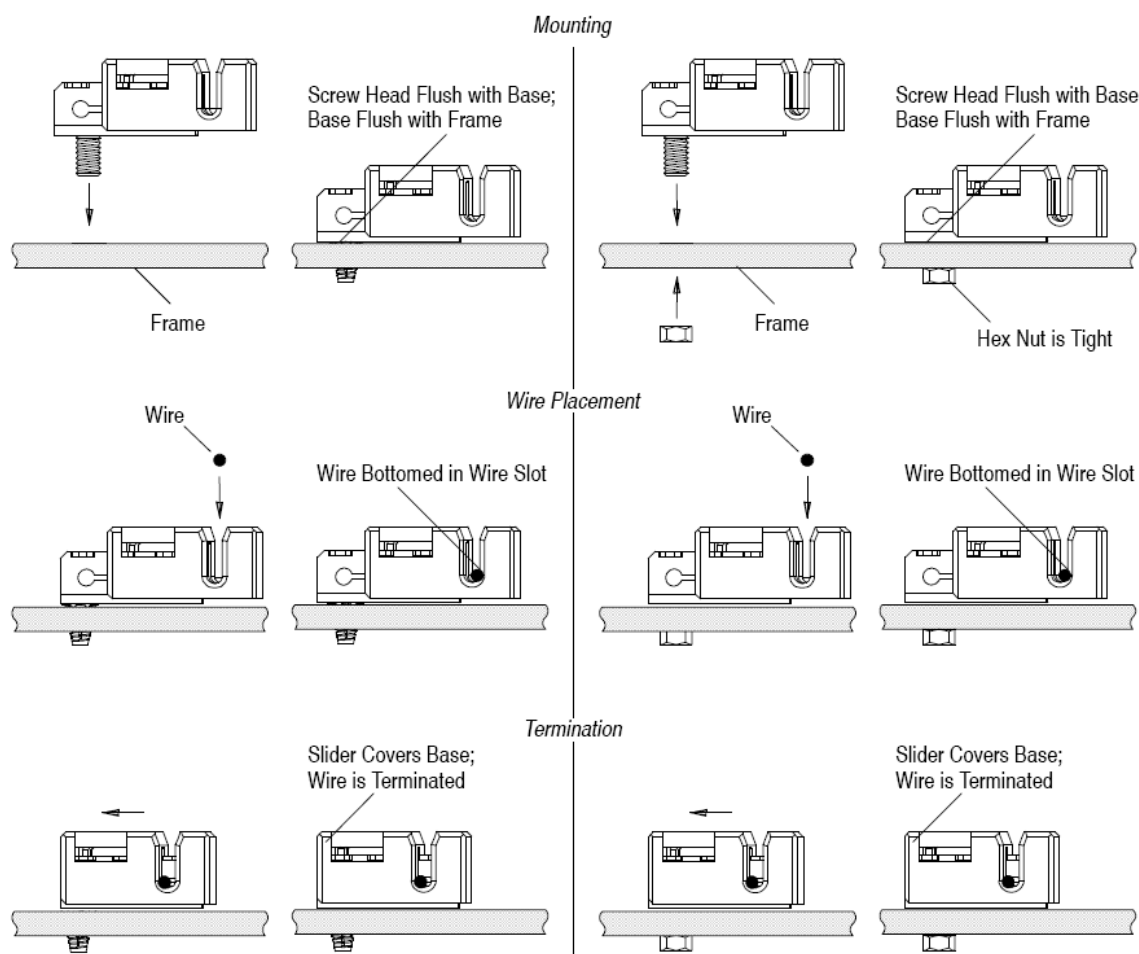
Pasos a seguir para su instalación:

- 1.- Coloque el clip de tierra sobre el marco coincidiendo con el agujero de tierra hecho en el mismo, coloque el tornillo asegurándose que se extienda a ambos lados del orificio.
- 2.- Apriete el tornillo con un destornillador de estrella del N°2 hasta que la cabeza quede a ras de la base. Coloque la tuerca y utilizando una llave de 3/8 pulgadas, apriétela.
- 3.- Inserte el cable de tierra en la ranura. Presione hacia abajo en ambos extremos del cable (la ranura hará que se forme una pequeña curvatura en el cable). Este conector acepta cable de cobre sin aislamiento de 10-12AWG. El cable no debe estar mellado, raspado ni ser cortado.
- 4.- Manualmente o utilizando unas pinzas de extensión, empuje el resbalador sobre la base hasta que la cubra. Esto terminará la conexión de puesta a tierra.



**Grounding Clip with Thread-Cutting Screw**

**Grounding Clip with 8-32 Screw and Hex Nut**



Para extraer el clip solo hay que introducir un destornillador en la ranura de expulsión, situada sobre el tornillo, hacer palanca hacia abajo hasta que el deslizador se mueva y se aleje de la base y quede expuesta la cabeza del tornillo.

El clip de puesta a tierra se puede utilizar hasta 5 veces, sustituyendo la rosca de corte.

No es reparable, sustituir o desechar cualquiera que esté defectuoso o dañado.

Por otro lado, los paneles fotovoltaicos conectados a la red no conllevan la exigencia de instalar pararrayos, aunque como en cualquier otra instalación eléctrica ésta puede dañarse por la acción de los rayos. En este sentido, la instalación de conductores a tierra en los elementos externos puede contribuir a paliar el efecto electrostático de los rayos.

Protección contra rayos.

Impacto directo de un rayo y protección exterior contra rayos

La probabilidad de impacto puede medirse a partir de las dimensiones del edificio, de las características del entorno y del número medio de días de tormenta según VDE V 0185 Parte 100.

- P. ej. casa estándar en zona urbana → un impacto/1000 años
- P. ej. casa de campo aislada en la cima de una montaña en zona con actividad tormentosa elevada → un impacto/30 años.

- P. ej. casa de campo aislada no expuesta en zona con actividad tormentosa media → un impacto/ 500 años.

Por lo general y en circunstancias normales, la instalación de un sistema fotovoltaico en un edificio no aumenta el riesgo de impacto de rayos.

Efectos indirectos por impacto de rayo y protección interior contra rayos

El impacto de un rayo tiene consecuencias indirectas en un radio de aproximadamente 1 km. La probabilidad de que un edificio se vea afectado por los efectos indirectos de un rayo es, por tanto, mucho más elevada que la probabilidad de que un rayo impacte directamente en el edificio.

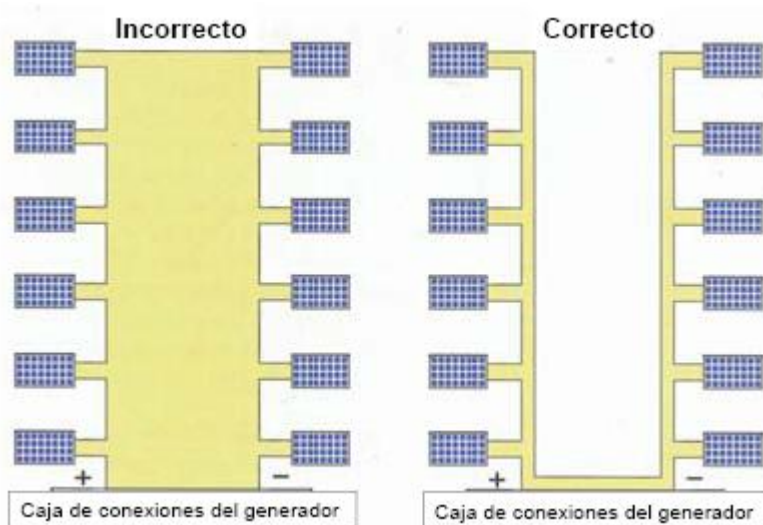
Los efectos indirectos de un rayo más comunes son los acoplamientos inductivos, capacitivos y galvánicos, los cuales a su vez generan sobretensiones.

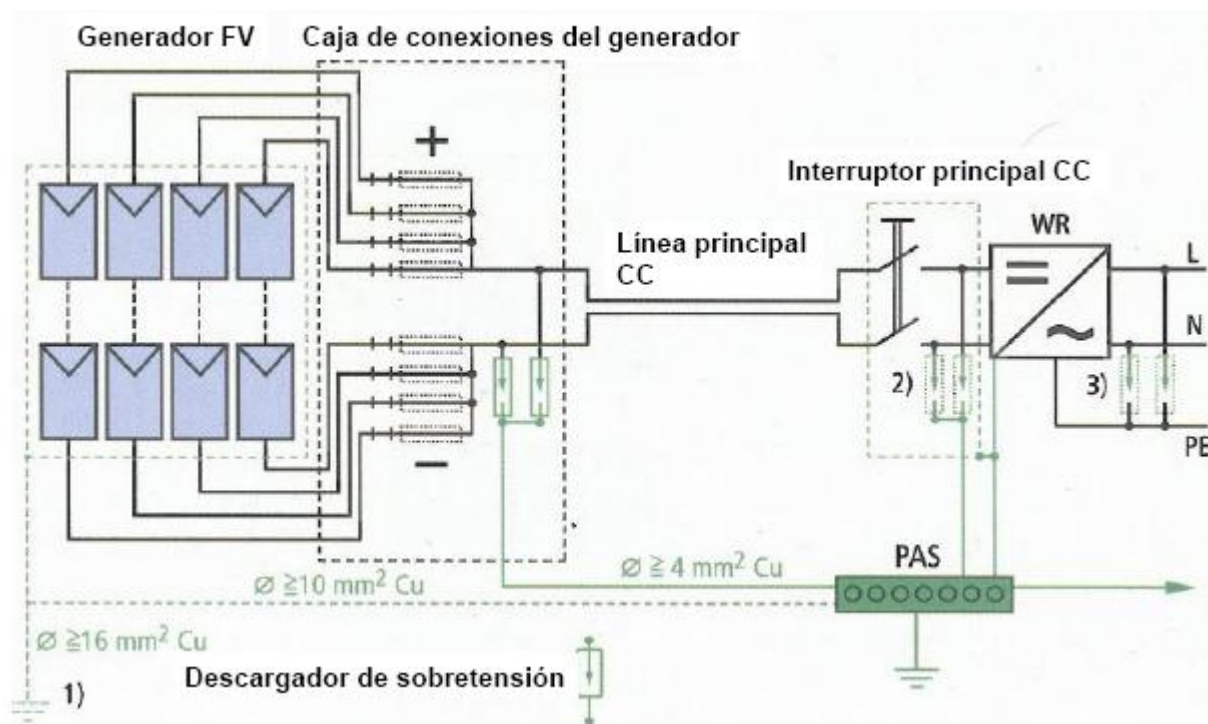
Los acoplamientos inductivos pueden afectar a los módulos fotovoltaicos, a los cables de los módulos y a la línea principal de corriente continua.



Efectos indirectos por impacto de rayo y protección interior contra rayos

Para evitar al máximo los acoplamientos en los cables de los módulos, las líneas de entrada y salida de la cadena deben colocarse lo más juntas posible, según se muestra en el siguiente esquema:





**¡La no observancia de estas recomendaciones puede dañar el sistema fotovoltaico y supone la pérdida de garantía!**

### 3.- FUNCIONES DE PROTECCION

#### 3.1.- Etiquetado:

Todos los paneles solares SUNPORT cuentan con un etiquetado propio que identifica el panel, en la parte anterior mediante un número de serie propio presentado por numeración y código de barras y en la parte posterior presentando además del nº de serie las características propias según modelos, las normativas aplicadas en su construcción y las recomendaciones de seguridad.

Comprobar que los datos indicados en el panel, son los especificados en el proyecto técnico de la instalación y cumplen los valores de potencia, tensión y corriente de diseño.

Quantum Solar S.L. no se hace responsable de la no observancia de estos datos y de los posibles daños ocasionados en el resto de componentes que forman la instalación solar fotovoltaica, por la discrepancia de estos datos con los calculados para la instalación.

Etiqueta posterior modelo SUNPORT72M:



3.2.- Orden correcto de conexión:

1. Realice el cableado CC conforme al dimensionado de sistema de su proyecto técnico. Controle el funcionamiento correcto de cada ramal FV con una medición de corriente de cortocircuito y de tensión en vacío.
2. Verifique en base a la placa de características del inversor solar si éste está autorizado para la tensión máxima del generador FV.
3. Los cables de positivo (+) y de negativo (-) tienen que mantenerse separados eléctricamente del potencial de tierra (PE) para alcanzar la seguridad necesaria contra tensiones peligrosas de contacto durante el montaje de instalaciones FV.
4. Las partes conductoras del generador FV que se tocan (p. ej. marco de metal, construcción portante etc.) tienen que estar puestas a tierra (conexión con PE).
5. Verifique y controle la falta de la toma a tierra del generador FV.
6. Establezca con mucho cuidado la conexión eléctrica al inversor solar para reducir el riesgo, efectuar la conexión a primera hora de la mañana o a última hora de la tarde, cuando la luz es mínima, y siempre cubriendo los paneles.

#### 4.- MANTENIMIENTO

Si los módulos tienen una inclinación suficiente, por lo general no será necesario proceder a su limpieza, puesto que la lluvia realizara esta función; sin embargo, la suciedad produce sombras en las células, bajando el rendimiento, por lo que si es necesario, limpiar con bastante agua sin productos de limpieza y con un accesorio de limpieza blando. No raspar o frotar los módulos.

Revisar con regularidad y comprobar los siguientes elementos:

- Sujeciones fijas, seguras y sin corrosión.
- Conexiones seguras, limpias, fijas y sin corrosión.
- Mecánica de los cables intacta.
- Puntos de conexión a tierra seguros, fijos y sin corrosión.

#### 5.- GARANTÍA

##### 5.1.- Garantía limitada de cinco años:

Cuquantum Solar, s.l. garantiza que el módulo carece de defectos de fabricación y de materiales en condiciones de servicio normales durante cinco años desde la fecha de la venta al cliente original. Si el módulo funciona mal o se vuelve inservible debido a un defecto de fabricación o del material durante el periodo de cinco años de esta garantía, Cuquantum Solar, s.l. , a su elección, reparará o sustituirá el/los modulo(s) que presenten el defecto. Esta garantía se transfiere del cliente original a los subsiguientes usuarios/clientes.

##### 5.2.- Exclusiones

Si un módulo ha sido sometido a mal uso, negligencia o accidente o ha sido dañado por el abuso, alteración, instalación o aplicación inapropiada, transporte, manejo o almacenamiento, o reparado por cualquier otro distinto a Cuquantum Solar, s.l. o a sus representantes, esta garantía no será aplicable. La garantía no incluye los costes de transporte, desmontaje y montaje, para devoluciones de módulos, el reenvío de cualquier módulo reparado o reemplazado, o costes asociados con la retirada, instalación o reinstalación de los módulos.

##### 5.3.- Extensión de la garantía limitada sobre la potencia de salida a diez / veinticinco años

Por el periodo desde la fecha de la venta del módulo al cliente original, y hasta 25 años después, Cuquantum Solar, s.l. reemplazará o reparará (a su elección) cualquier módulo que demuestre una potencia de salida menor del 80% (+/- 3%) de la potencia mínima reflejada en las especificaciones técnicas del módulo definidas por Cuquantum Solar, s.l. .

Por el periodo desde la fecha de la venta del módulo al cliente original, y hasta 10 años después, Cuquantum Solar, s.l. reemplazará o reparará (a su elección) cualquier módulo que demuestre una potencia de salida menor del 90% (+/- 3%) de la potencia mínima reflejada en las especificaciones técnicas del módulo definidas por Cuquantum Solar, s.l.

##### 5.4.- Limitaciones de garantía

Los daños a personas, propiedades u otras pérdidas o lesiones resultantes de un defecto en el módulo o de la instalación o uso inapropiado no serán responsabilidad de Cuquantum Solar, s.l.

Quantum Solar, s.l. no será responsable, bajo ninguna circunstancia, de cualquier incidente o desperfecto derivado de los mismos.

Algunos Países, Estados o Comunidades no permiten limitaciones respecto a la duración de una garantía implícita o a la exclusión o limitación de desperfectos accidentales, por lo tanto las limitaciones anteriores no le serían aplicadas. En este caso rogamos consulten en el momento de la compra o se aplicará esta garantía en los términos descritos.

#### 5.5.- Procedimiento de reclamación de garantía

En el caso de que considere que el módulo no funciona bien y se encuentre todavía en garantía, por favor contacte inmediatamente con su distribuidor o quien le vendiera dicho módulo.

Antes de enviar el módulo a Quantum Solar, s.l. , debe solicitar un *Número de Identificación de Devolución* a Quantum Solar, s.l. . Para ello deberá rellenar el formato que le facilitará Quantum Solar, s.l. . Una vez recibido el *Número de Identificación de Devolución*, el cliente enviará el módulo a portes pagados a Quantum Solar, s.l. para su inspección y evaluación.

No se aceptará la devolución de ningún módulo sin *Número de Identificación de Devolución* o que venga a portes debidos. No serán admitidos en garantía los módulos que no tengan identificación del número de serie o que su etiqueta esté manifiestamente manipulada.

La notificación a Quantum Solar, s.l. de cualquier defecto debe ser en un plazo inferior a 30 días desde su detección.

#### 5.6.- Eliminación del producto

Este producto debe eliminarse según la legislación y las normativas locales, regionales y nacionales aplicables, siendo responsabilidad del cliente la correcta eliminación de este producto.

NOTA: El presente documento podrá modificarse sin previo aviso.